

LIMITÉR / KOMPARÁTOR LT

napěťový vstup

proudový vstup

vstup z odporového vysílače

VSTUPNÍ SIGNÁLY	
Přednastavené – DIP přepínač	
PROUDOVÉ	0 – 20 mA DC
	4 – 20 mA DC
NAPĚŤOVÉ	0 – 10 V DC
	0 – 5 V DC
ODP.VYSÍLAČ	0 – 100 %

ROZŠÍŘENÍ PŘÍSTROJE	
2 releové výstupy	
releový výstup L1, L2	230 VAC @ 2A nezávisle stavitelné

TECHNICKÉ ÚDAJE	
NAPÁJENÍ	24 V AC +/- 20% nebo 18 – 32 V DC
PŘÍKON	2,0 W (přístroj má pojistku T 500mA)
VSTUPNÍ ODPOR	napěťový vstup: 1 MΩ
	proudový vstup: 23,5 Ω + 13 Ω PTC
VSTUP Z OV	min. 100 Ω , třívodičový
PŘESNOST MĚŘ.	+/- 0,2 % z plného rozsahu
TEPL. KOEFIC.	0,01 % z plného rozsahu / °C , Tref = 23 °C
IZOLAČNÍ PEVNOST	500 Vss / 1 min : napájení / vstup
	2500 Vss / 1 min : napájení, vstup / releový výstup
RELEOVÝ VÝSTUP	kontaktní (2 přepínací releové kontakty 230 VAC @ 2A)
HYSTEREZE LIMIT - typická	+/- 0,2 % z plného rozsahu
	+/- 0,4 % z plného rozsahu
LED SIGNALIZACE STAVU RELÉ	zelená : relé rozepnuto (klidový stav)
	červená : relé sepnuto (aktivní stav)
UCHYCENÍ	plastová krabička s montáží na DIN lištu
ROZMĚRY	22.5 x 100 x 75 mm (š x v x hl)
KRYTÍ	IP20
PŘIPOJENÍ	svorkovnice : max. průřez vodiče 2,5mm
HMOTNOST	150 g
DOBA USTÁLENÍ	5 minut
PRACOVNÍ TEPL.	-25 °C až +50 °C
TYP PROVOZU	trvalý
NADMOŘ.VÝŠKA	max. 2000 m.n.m.
EMC odolnost dle norem	ČSN EN 61000-4-2,3,4,5,6
	ČSN EN 61000-6-3:2002 + změna A11
VLIV VF pole	max. 0,2% (pro nestíněné vodiče)
ZPŮSOB UŽITÍ	určeno výlučně k průmyslovému nebo profesionálnímu použití.

Limitéry řady **LT** pro výše uvedené průmyslové signály jsou určeny pro vyhodnocování dvou limitních stavů z měřeného vstupního signálu.

FUNKCE

- 2 LIMITY ze vstupního signálu**
- HYSTEREZE LIMIT ve dvou stupních**
- GALVANICKÉ ODDĚLENÍ SIGNÁLU**

POPIS

Základem galvanického oddělovače LT je:

- Tří hladinová izolace – galvanické oddělení napájení, vstupního signálu a výstupního signálu mezi sebou
- Dva na sobě zcela nezávislé limitní výstupy (relé) stavitelné pomocí trumfů v celém rozsahu
- Volitelný typ vstupního signálu uživatelem pomocí **DIP přepínače**

Pro nastavení HYSTEREZE limit slouží dvě pozice na DIP přepínači:

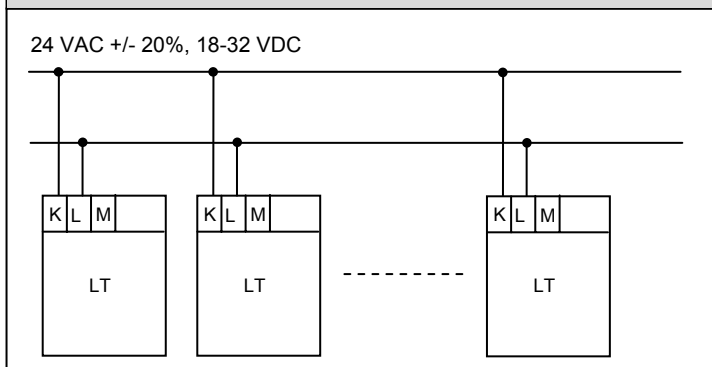
- Minimální +/- 0,2 %
- Maximální +/- 0,4 %

Tyto hystereze slouží pouze k nastavení necitlivosti limity. Nedoporučuje se je používat pro dvou polohovou regulaci. V případě dvou polohové regulace je doporučeno použít obě limity.

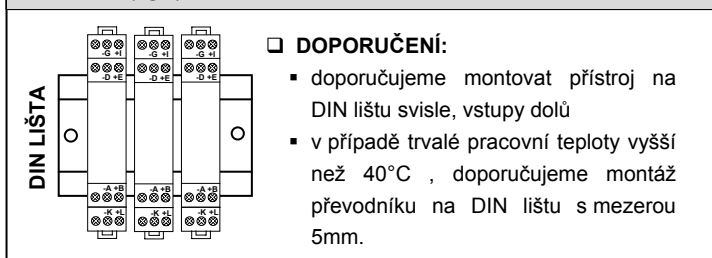
Limitér je vestavěn do plastové krabičky na DIN lištu v modulu šířky 22,5 mm .

OBJEDNÁVKOVÝ KÓD		
LT -		
A B C D		
A	Vstup	U – napěťový
		I – proudový
		OV – odporový vysílač
B	Vstupní signál	1 – 0 – 10 V DC
		2 – 0 – 5 V DC
	NAPĚŤOVÝ	3 – libovolný (po dohodě)
		Vstupní signál
	2 – 0/4 – 20 mA DC	
	PROUDOVÝ	3 – libovolný (po dohodě)
ODPOROVÝ VYSÍLAČ		1 – 100 Ω a více
	7 – menší než 100 Ω	
C	NAPÁJENÍ	1 – 24 V AC +/-20% nebo 18-32 V DC
D	VÝSTUP	2 – kontaktní (2x relé 230 VAC @ 2A)

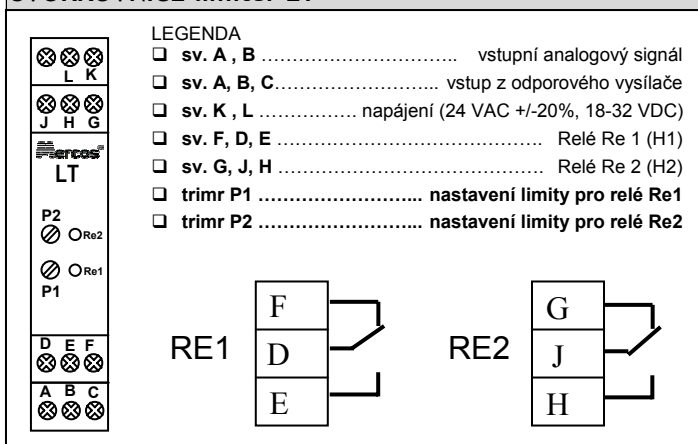
SCHÉMA PŘIPOJENÍ NA NAPÁJECÍ NAPĚTÍ



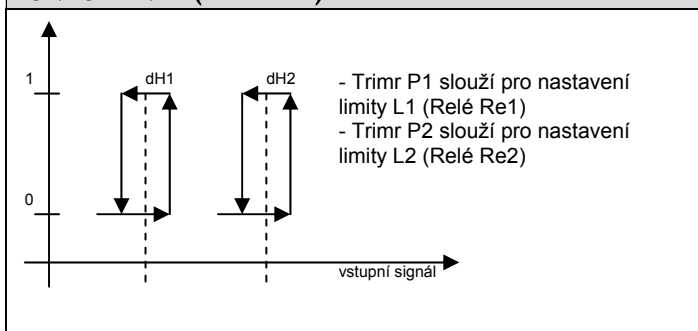
PŘÍKLAD MONTÁŽE



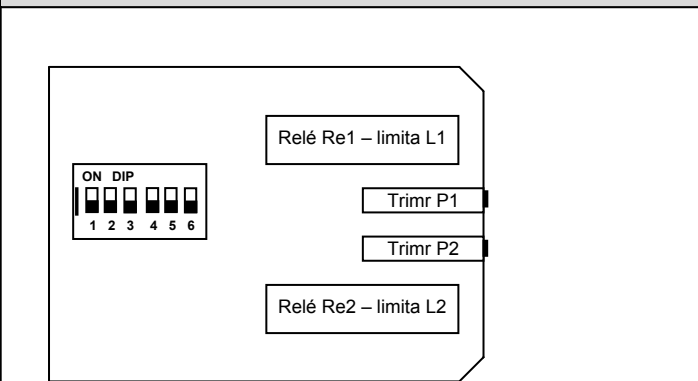
SVORKOVNICE limitér LT



FUNKCE LIMIT (kontaktů)



NASTAVENÍ LIMITÉRU



Základní seznámení

DIP přepínač u limitéru LT umožňuje volbu typu vstupního signálu a hystereze pro kontaktní výstupy. V následující tabulce jsou vypsány všechny dostupné volby pro nastavení typu vstupního signálu.

DIP PŘEPÍNAČ				VSTUP
1	2	3	4	
ON	ON			0/4 – 20 mA
		ON	ON	0 – 10 V DC
			ON	0 – 5 V DC
	ON			odporový vysílač

Volba hystereze

- DIP přepínač pozice č.5 : hystereze limity L1 (Re1)
- DIP přepínač pozice č.6 : hystereze limity L2 (Re2)

Minimální hystereze : OFF (0,2%)
Maximální hystereze : ON (0,4%)